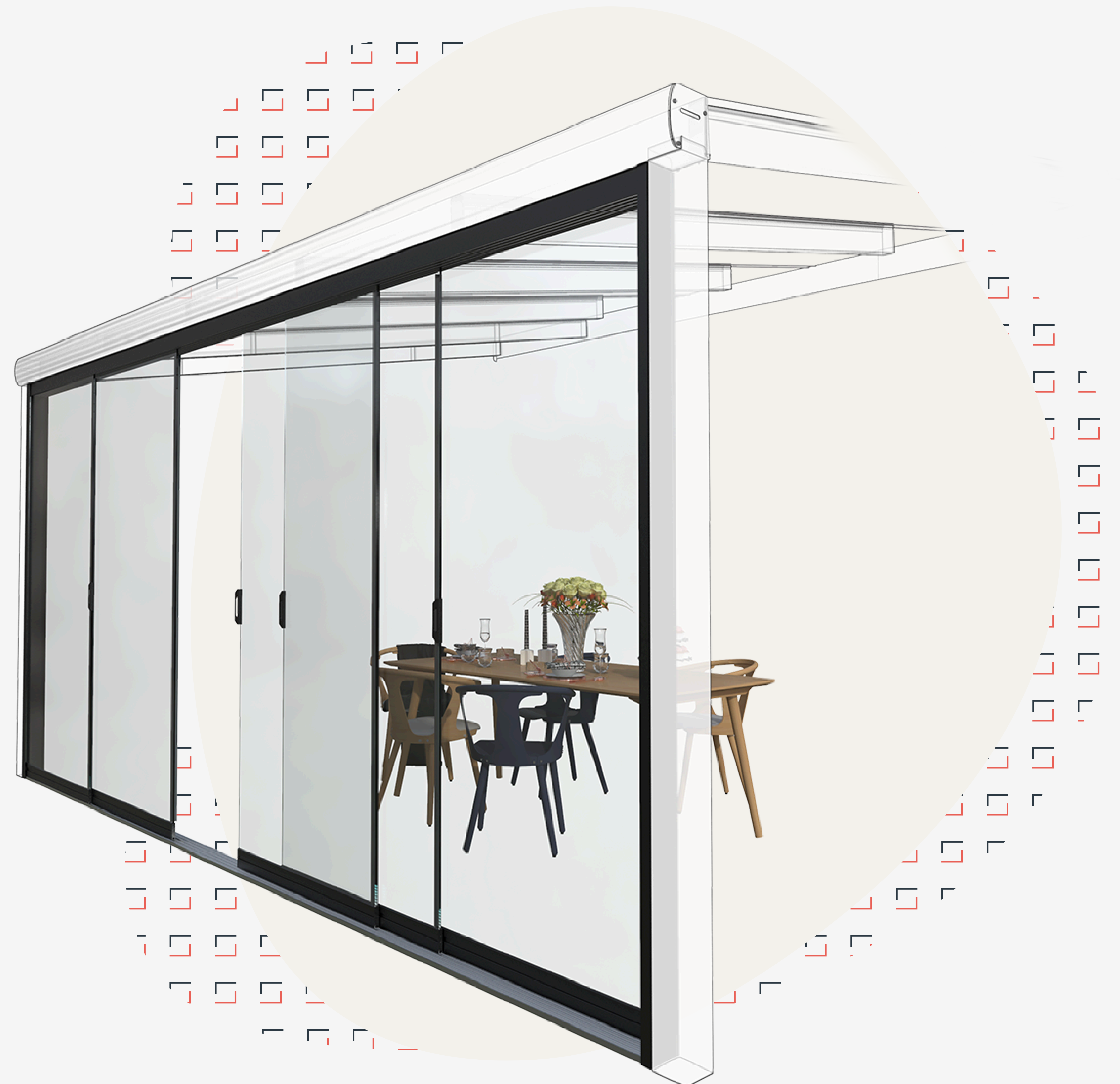




SYSTÉM ZASKLENÍ

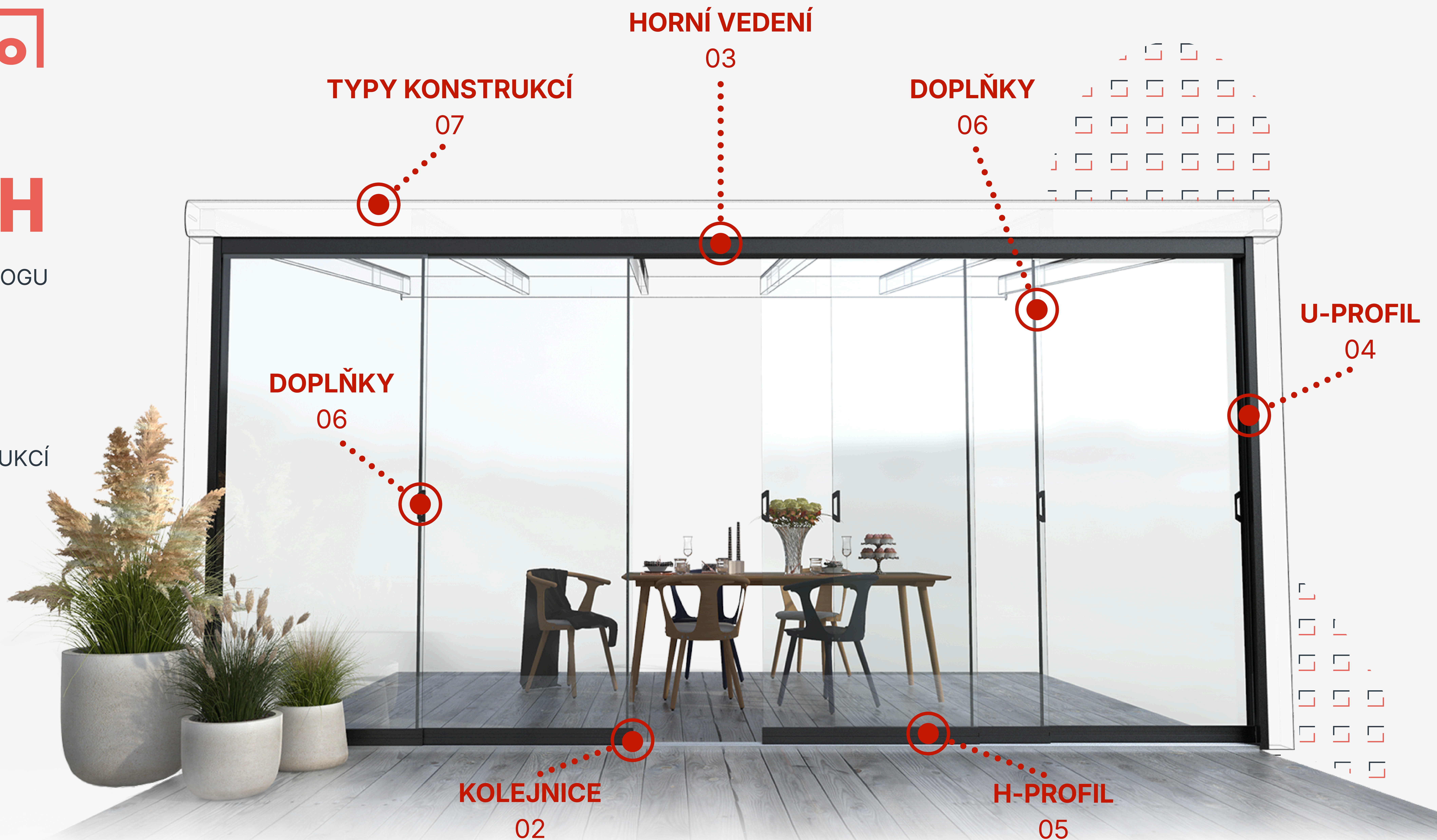
Přehled konstrukce, vlastností jednotlivých částí, jejich funkcí a základních technických parametrů.



OBSAH

- 01 OBSAH KATALOGU
- 02 KOLEJNICE
- 03 HORNÍ VEDENÍ
- 04 U-PROFIL
- 05 H-PROFIL
- 06 DOPLŇKY
- 07 TYPY KONSTRUKCÍ
- 08 KONTAKT

01



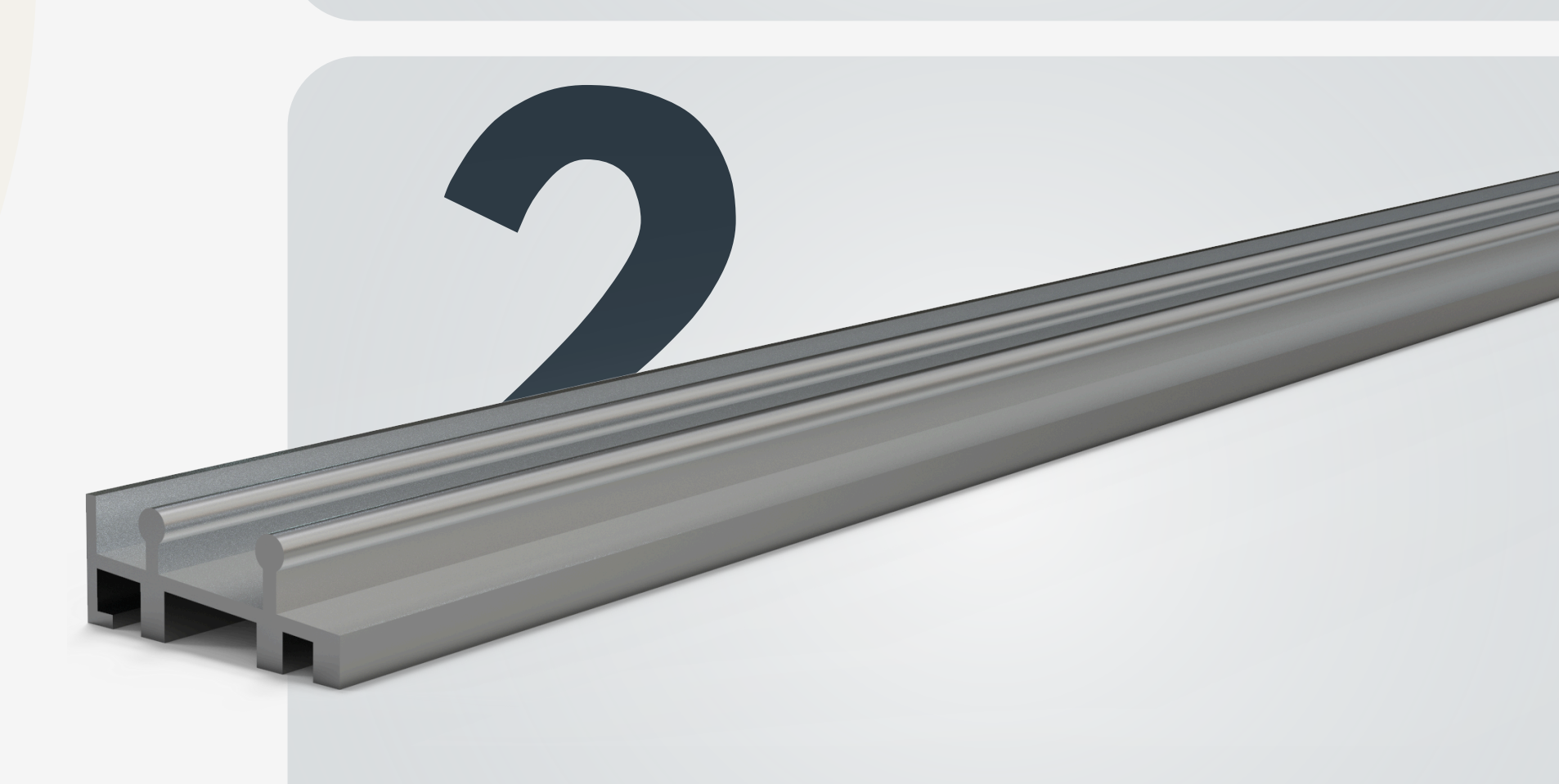
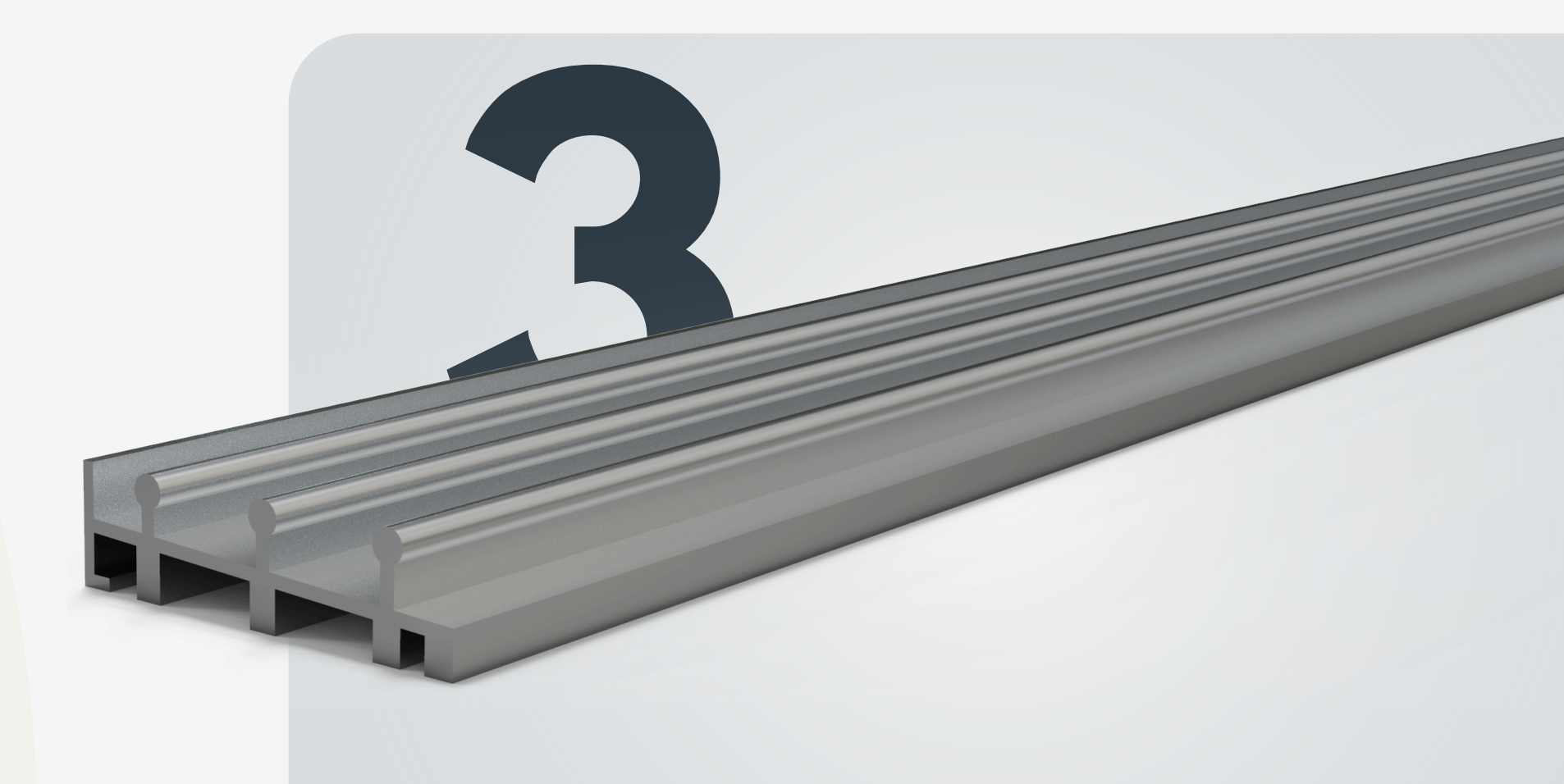
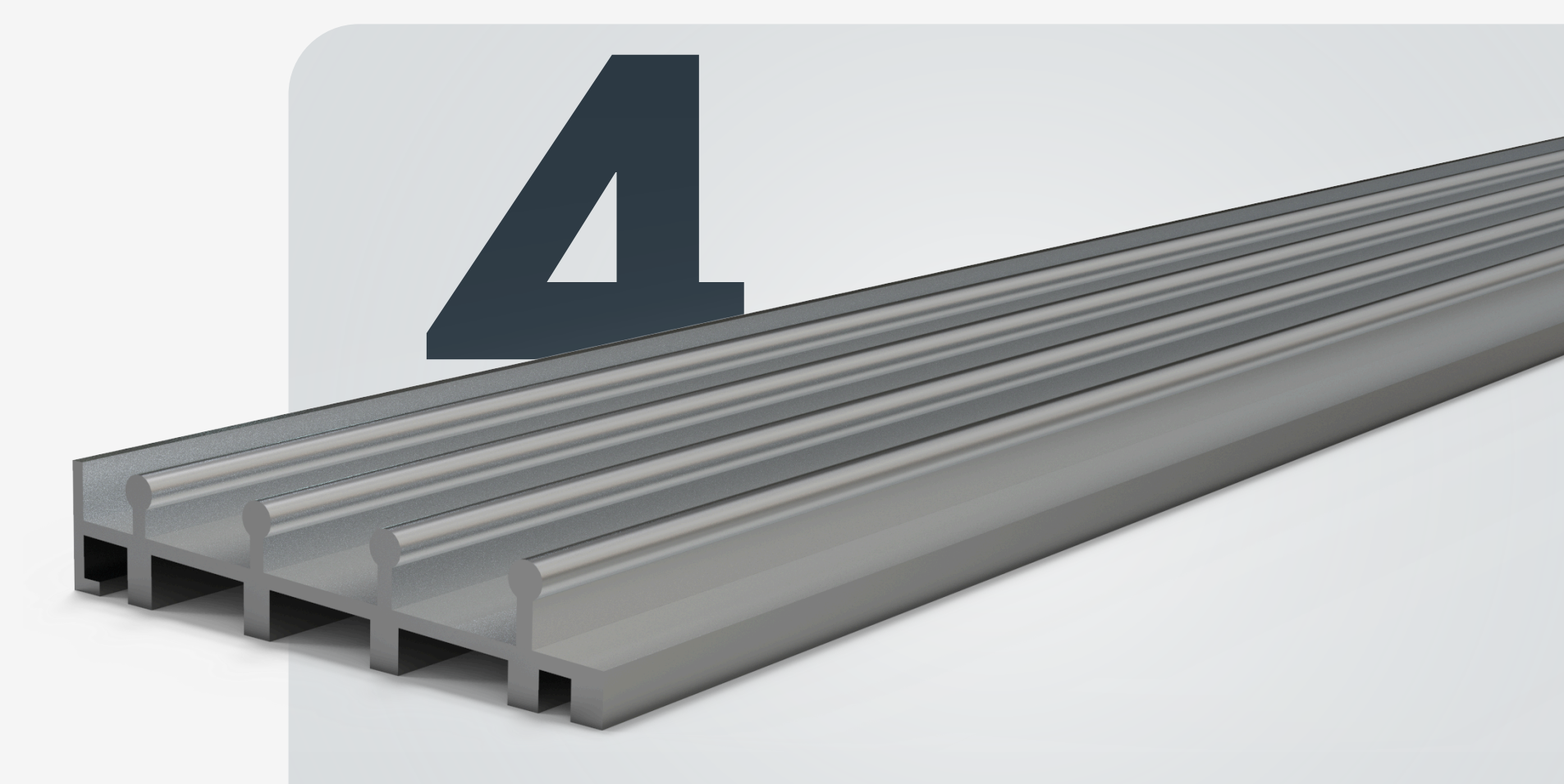
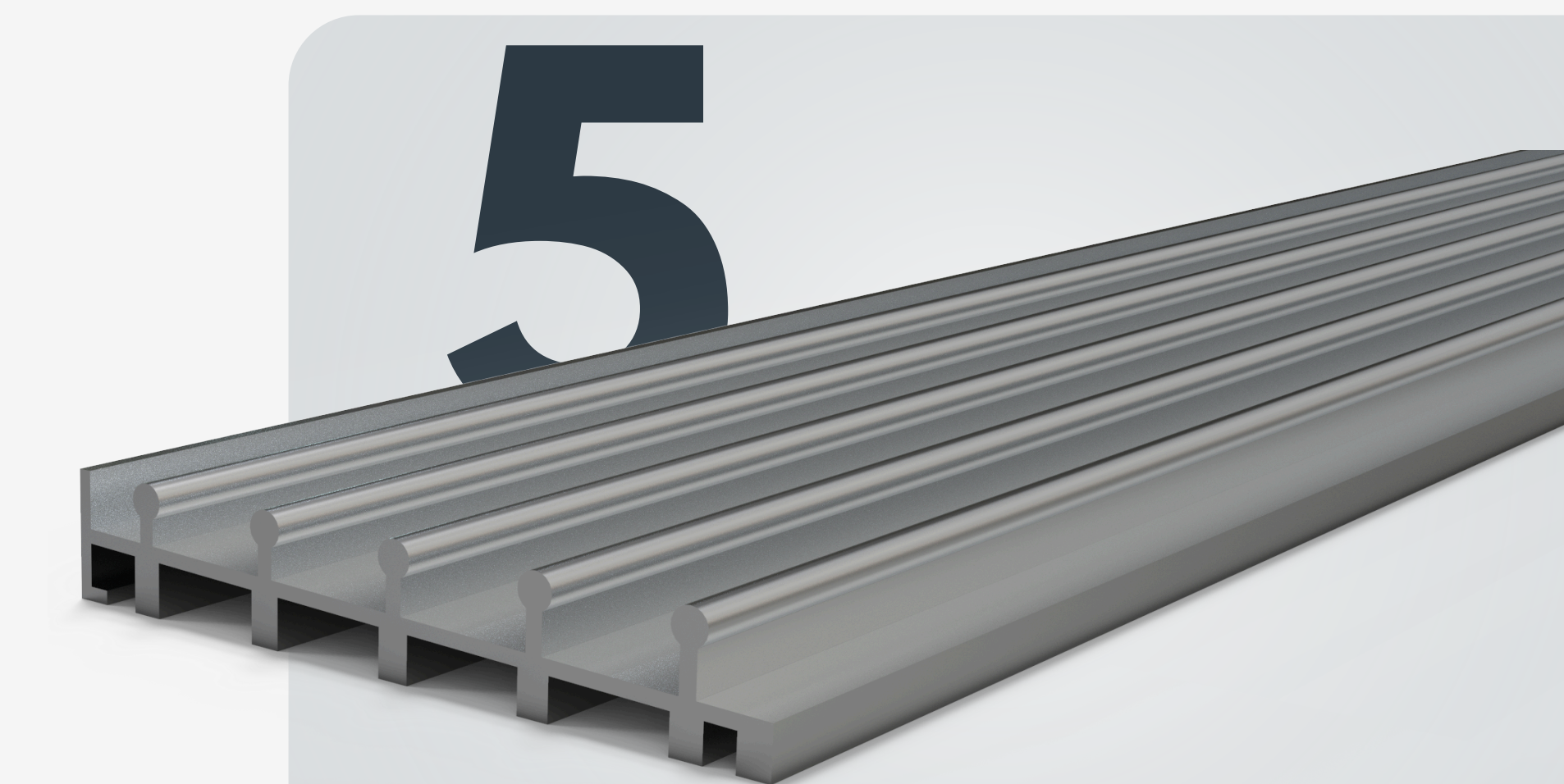
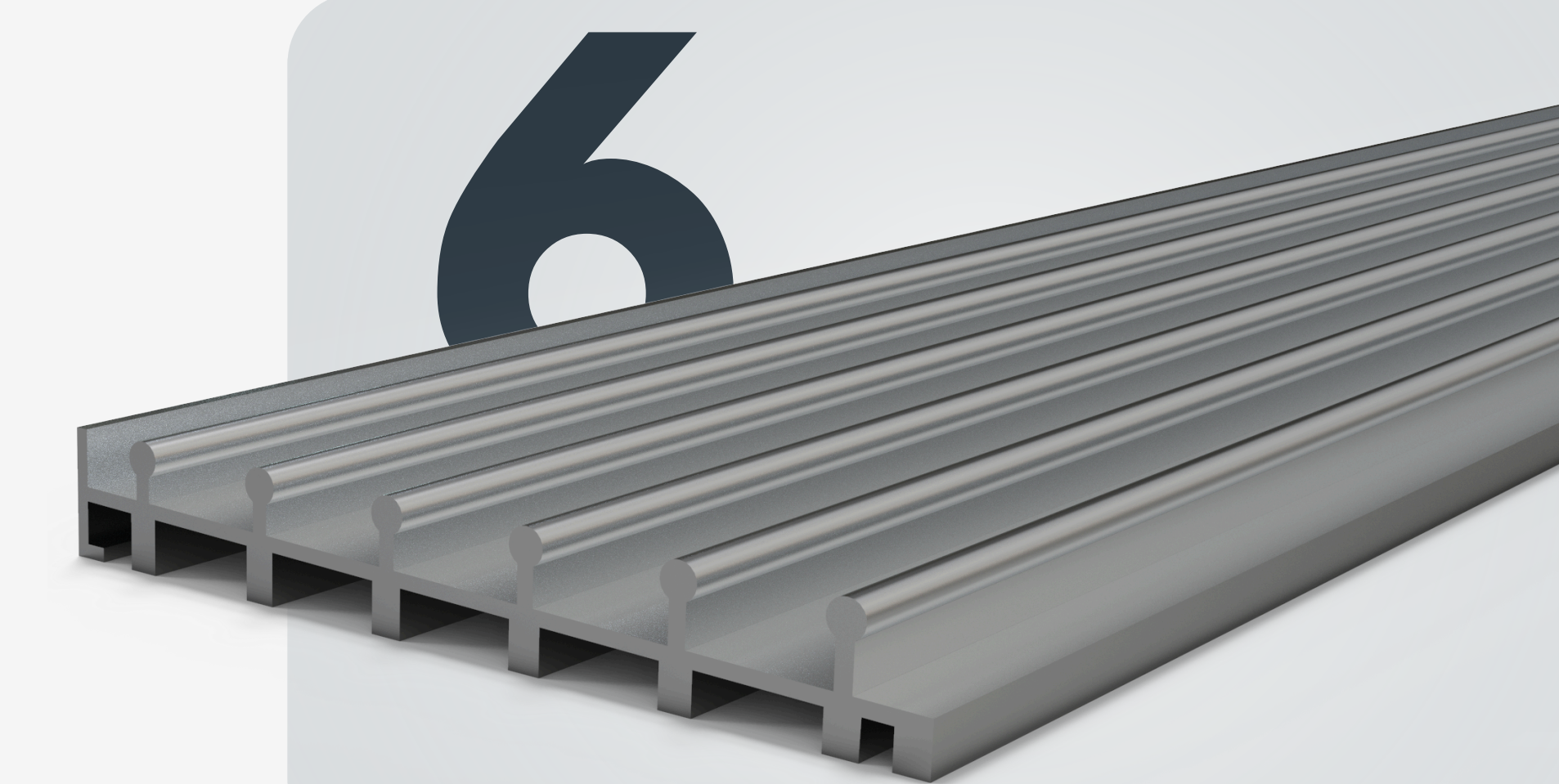
SPODNÍ KOLEJNICE

Naše kolejnice mají **speciální ochrannou vrstvu**, díky které hravě **odolají opotřebení** a zajistí, že vám zasklení bude spolehlivě sloužit dlouhá léta. Nemusíte si dělat hlavu ani s deštěm – o všechno se postarají šikovné **odtokové kanálky**, které vodu okamžitě odvedou pryč.

AŽ PRO ŠEST
SKEL

STŘÍBRNĚ ELOXOVANÝ
HLINÍK

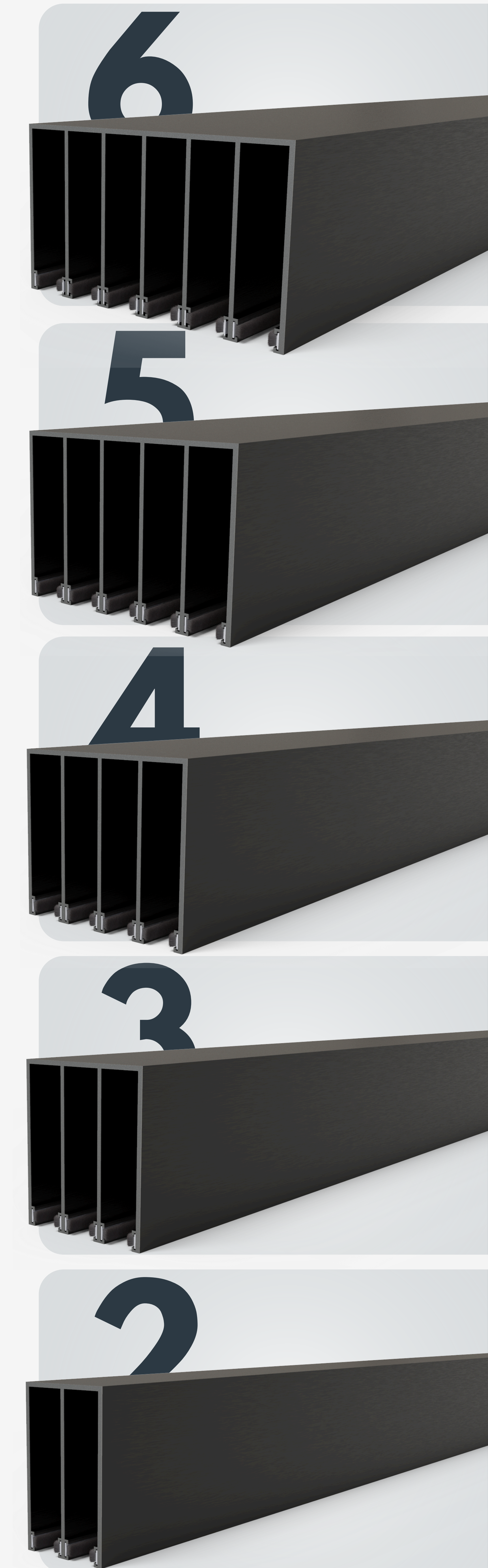
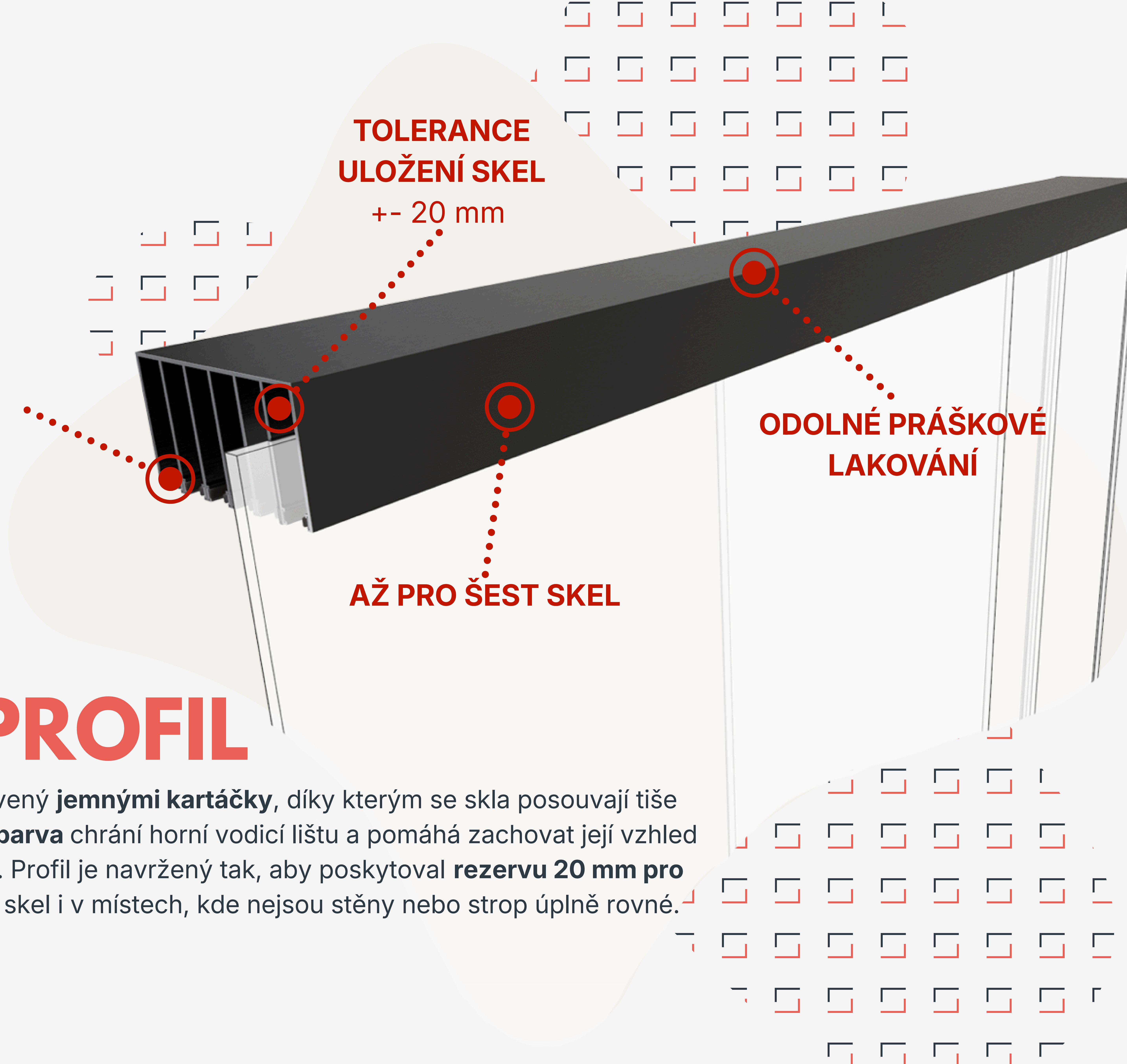
ODTOKOVÉ KANÁLKY



HORNÍ VODÍCÍ PROFIL

Horní profil zasklení je vybavený **jemnými kartáčky**, díky kterým se skla posouvají tiše a hladce. **Odolná prášková barva** chrání horní vodící lištu a pomáhá zachovat její vzhled i při každodenním používání. Profil je navržený tak, aby poskytoval **rezervu 20 mm pro přesné usazení** a vyrovnaní skel i v místech, kde nejsou stěny nebo strop úplně rovné.

03



U-PROFIL

O **čisté zakončení** systému se postarají U-profily, které vyplňují prostor mezi stěnou a zasklením. Díky **kartáčovému těsnění** poskytuje zasklení ještě lepší ochranu před nepříznivým počasím. Pro **snadnou instalaci** jsou profily vybaveny vodícími drážkami, které vám přesně ukážou, kam patří šrouby při instalaci systému.

ODOLNÉ PRÁŠKOVÉ
LAKOVÁNÍ

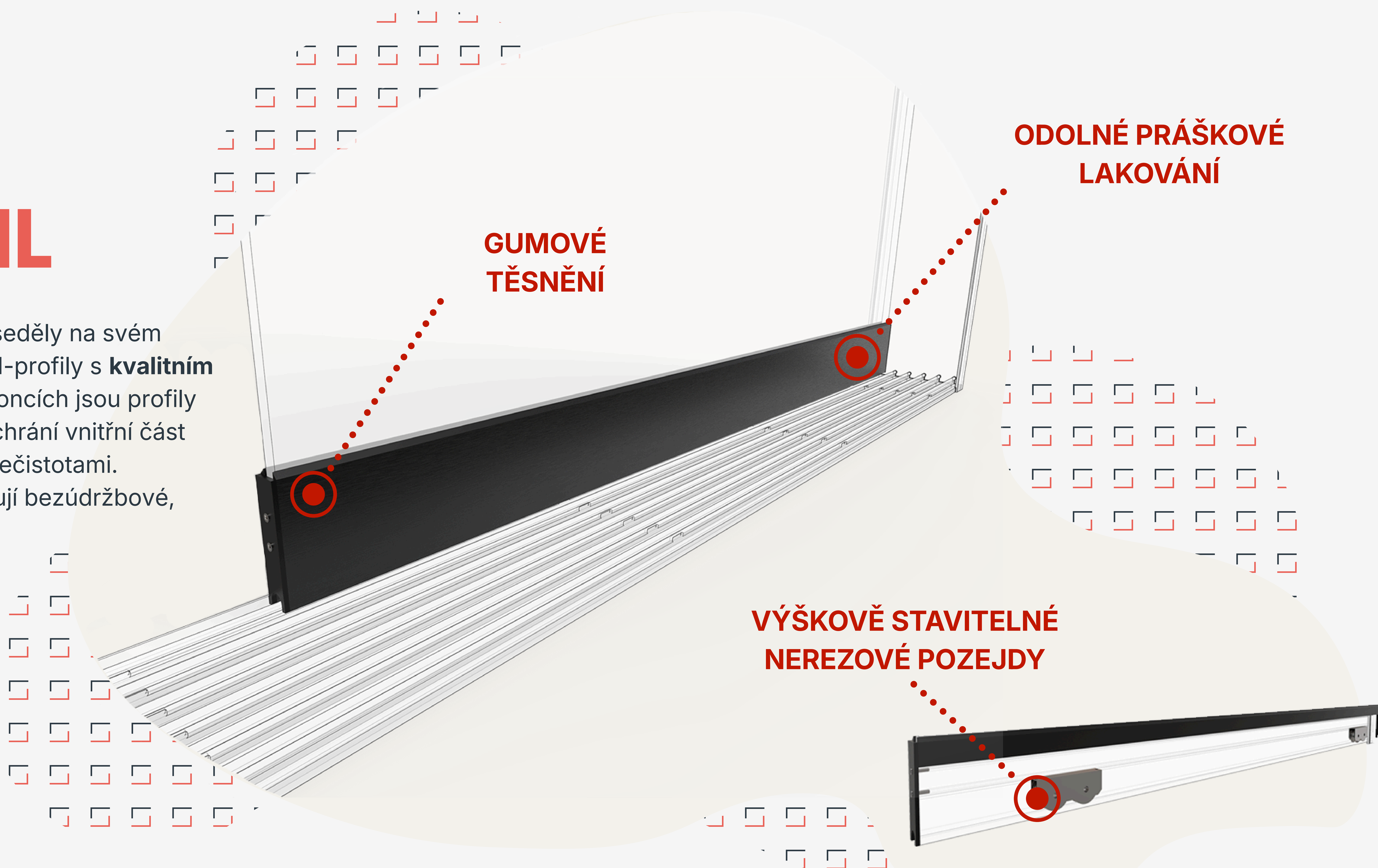
KARTÁČOVÉ
TĚSNĚNÍ

VODÍCÍ DRÁŽKY



H-PROFIL

O to, aby skleněné tabule seděly na svém místě, se starají hliníkové H-profil s **kvalitním gumovým těsněním**. Na koncích jsou profily doplněné **krytkami**, které chrání vnitřní část systému před prachem a nečistotami. Samotný pohyb skel zajišťují bezúdržbové, **výškově nastavitelné nerezové pojezdy**.



ODOLNÉ PRÁŠKOVÉ
LAKOVÁNÍ

GUMOVÉ
TĚSNĚNÍ

VÝŠKOVĚ STAVITELNÉ
NEREZOVÉ POZEJDY

DOPLŇKY

Aby vám bylo uvnitř stále příjemně, jsou mezi skly vložena **kartáčová těsnění**, která tlumí hluk zvenčí a **pomáhají udržet teplo**. Celý systém pak doplňují elegantní **madla** – ta nejen skvěle vypadají, ale hlavně díky nim celé zasklení otevřete nebo zavřete lehce a bez námahy.

ODOLNÉ PRÁŠKOVÉ
LAKOVÁNÍ

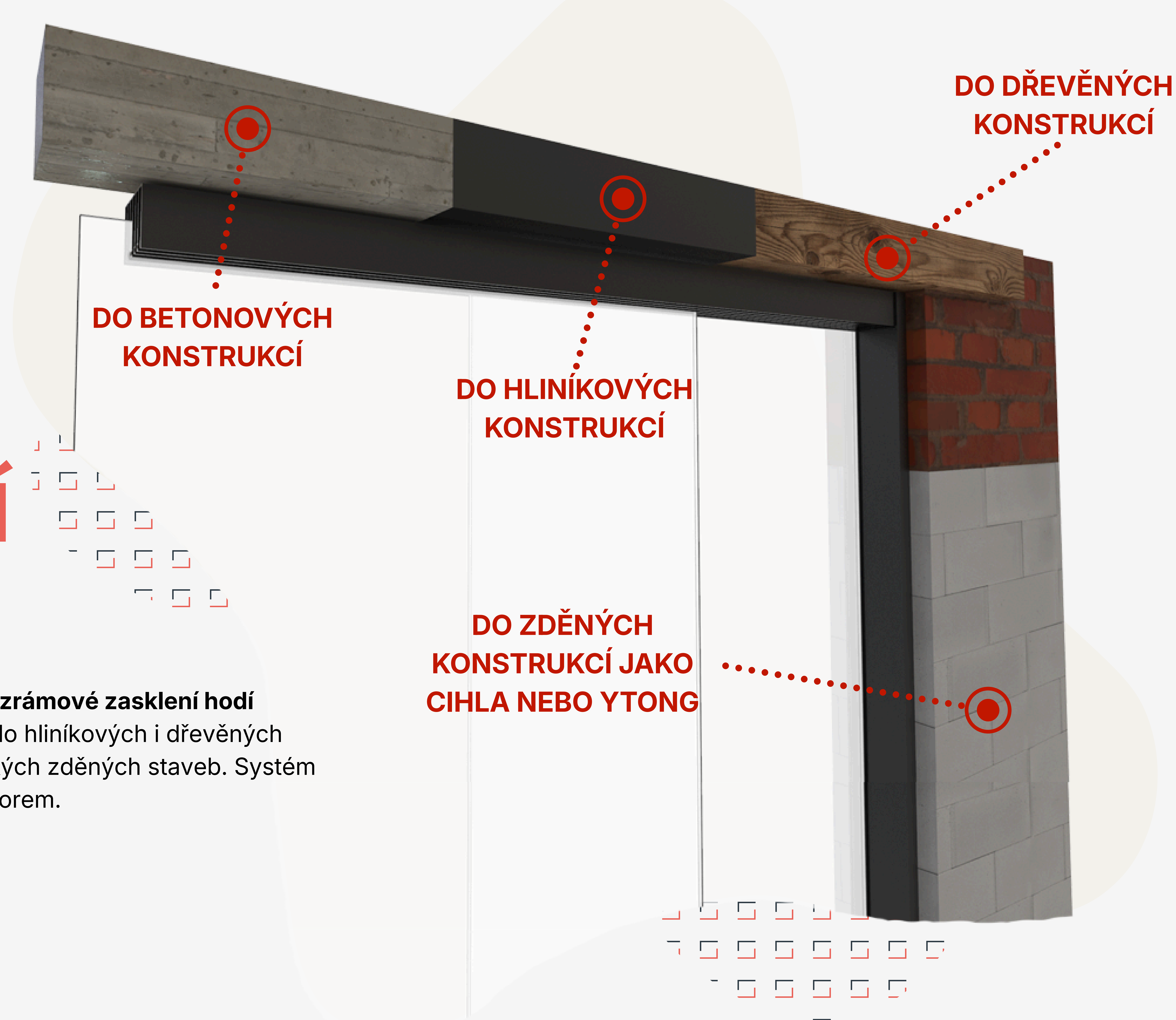
MADLO OPATŘENÉ
ODOLNÝM PRÁŠKOVÝM
LAKEM

KARTÁČOVÉ
TĚSNĚNÍ




UNIVERZÁLNÍ VYUŽITÍ

Díky své jednoduchosti a univerzálnosti **se bezrámové zasklení hodí v podstatě kamkoliv**. Hravě ho namontujete do hliníkových i dřevěných pergol, na kovové konstrukce nebo do klasických zděných staveb. Systém si zkrátka rozumí s každým materiálem i prostorem.



ZASKLENÍ, KTERÉ ZVLÁDNETE NAMONTOVAT SAMI.

Největší radost má člověk z věcí, které si postaví sám. Proto jsme náš systém navrhli tak, aby byla montáž jednoduchá a výsledek vypadal profesionálně i bez montážní firmy. Pustte se do toho s chutí – jsme tu pro vás na každém kroku, od výběru až po poslední šroubek.

A photograph of a man, Robert Neckař, smiling. He is wearing a black t-shirt and blue work overalls. The photo is partially obscured by a white speech bubble containing his contact information.

Robert Neckař
obchodní zástupce
+420 775 998 133
info@zasklejto.cz